

賃貸物件

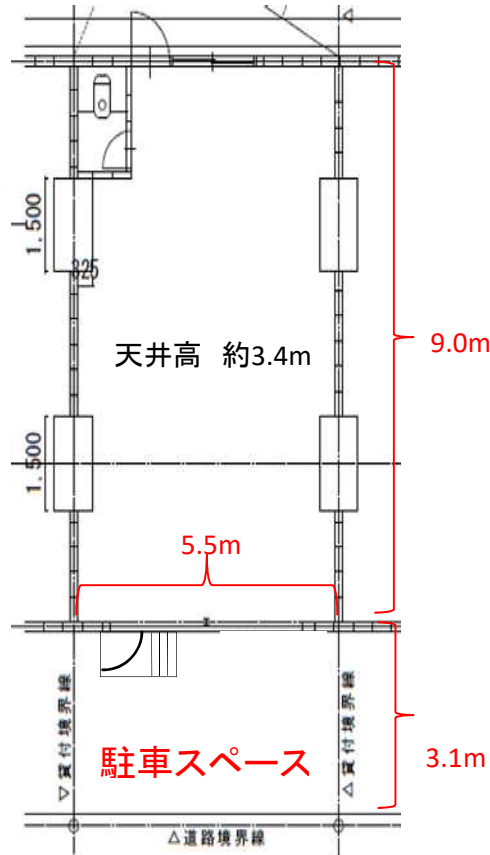
関西本線  
天王寺2区6号  
高架番号263号



駐車スペース有!

← 東部市場前駅

天王寺駅 →



<物件位置図>



<募集概要>

物件種目	倉庫/作業所等	物件名称	天王寺2区6号
概算賃料(税込)	99,000 円	共益費	なし 円
敷金	賃料の10~12ヵ月分	保証金	なし 円
所在	大阪市阿倍野区天王寺町北3丁目17-38(付近)		
面積	約45㎡	坪	約13.6坪
その他	契約期間中の途中解約時違約金設定あり	契約形態	定期建物賃貸借
最寄駅	大阪環状線 寺田町駅	建物構造	鉄骨鉄筋コンクリートブロック造 平屋建
用途地域	準住居地域	現状	スケルトン

※図面は概略図のため、現況と異なる場合がございます。現況優先

えき、街、暮らしのとなりに  
JR西日本不動産開発株式会社  
大阪営業支店 TEL (06) 6458-9771  
〒553-0003 大阪市福島区福島5丁目6番16号  
http://www.jrwd.co.jp/

担当	石黒
線区	JR関西線
取引態様	貸主

坪単価 約 @ ¥ 6,618 税抜  
備考  
※ 工事内容により賃料変更有  
※ 入居選考有  
※ 業種制限等有  
※ 面積変更の可能性有  
2021年5月10日 更新